

WAFLERA 2 PLATOS



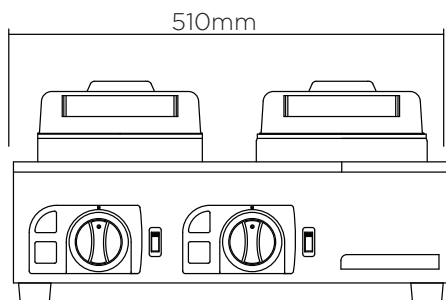
Modelo: WBA0002



CARACTERISTICAS

- Desayuno, almuerzo o cena, los waffles son excelentes para una amplia variedad de aplicaciones
- Ideal para uso en cafeterías, restaurantes y catering
- Rejilla superior e inferior entrelazada para sellar la masa y limitar el flujo, produciendo bordes perfectamente redondeados
- Cuerpo de acero inoxidable con una placa de goteo para facilitar la limpieza
- Placas independientes, ahorran dinero a través de la eficiencia
- Termostato en el interior de la unidad, preconfigurado a 200°C, para hornear hasta el acabado requerido

Modelo: WBA0002



ESPECIFICACIONES

POTENCIA	1.6kW
VOLTAJE	230V - 50Hz
EMPAQUE (W x D x H)	560 x 390 x 280 (mm)
UNIDAD (W x D x H)	510 x 370 x 260 (mm)
PESO NETO	14kg
PESO BRUTO	15.7kg
VOLUMEN DE ENVIO	0.06m ³
DIAMETRO DE PLATILLO	185mm

